

OGINT
ОТОПИТЕЛЬНОЕ ОБОРУДОВАНИЕ

ПАСПОРТ

КЛАПАН РАДИАТОРНЫЙ
РУЧНОЙ РЕГУЛИРУЮЩИЙ
(НАСТРОЕЧНЫЙ)

1. МОДЕЛИ:

022-1368 Клапан ручной регулировки Ду 15 Ру10 ВР прямой Ogint;

022-1369 Клапан ручной регулировки Ду 20 Ру10 ВР прямой Ogint;

022-1370 Клапан ручной регулировки Ду 15 Ру10 ВР угловой Ogint;

022-1371 Клапан ручной регулировки Ду 20 Ру10 ВР угловой Ogint.

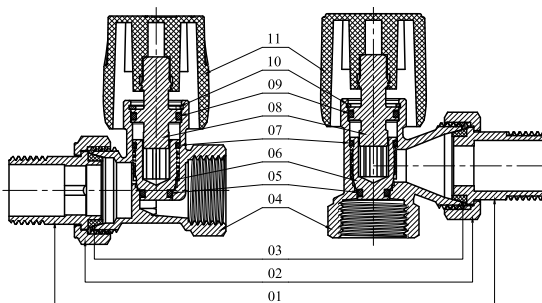
2. НАЗНАЧЕНИЕ И ОБЛАСТЬ ПРИМЕНЕНИЯ

- 2.1. Клапаны применяются для плавного ручного регулирования расхода теплоносителя в водяных отопительных сетях. Клапаны могут использоваться на трубопроводах систем питьевого и хозяйственного назначения, горячего водоснабжения, а также на технологических трубопроводах, транспортирующих жидкости, не агрессивные к материалам клапана. Наличие полусгона позволяет монтировать и демонтировать клапан без демонтажа трубопровода. Основное предназначение клапана – регулирование расхода теплоносителя через отопительные приборы. Регулирующие клапаны предназначены для пользовательской регулировки расхода. При использовании вместо регулировочной ручки защитного колпачка клапаны могут применяться в качестве настроечных. Настроечные клапаны служат для монтажной настройки расхода теплоносителя с ограничением последующего доступа.

3. ТЕХНИЧЕСКИЕ ХАРАКТЕРИСТИКИ

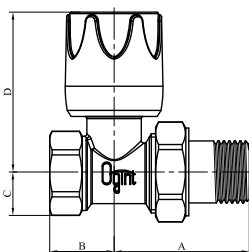
№	Характеристика	Значение
1	Средний полный срок службы, лет	30
2	Рабочее давление, МПа	до 1,0
3	Пробное давление, МПа	1,5
4	Температура рабочей среды, °С	До 130
5	Допустимая температура окружающей среды, °С	От +5 до +55
6	Допустимая влажность окружающей среды, %	До 80
7	Расход через закрытый клапан при разности давлений 1 кПа, см ³ /мин	0÷5
8	Средний полный ресурс, циклы	4000
9	Средняя наработка на отказ, циклы	1500
10	Ремонтопригодность	ремонтопригоден
11	Диапазон номинальных диаметров, DN	½; ¾
12	Крутящий момент на регулировочную ручку, Нм	Не более 2,0
13	Монтажное положение	любое
14	Допустимый изгибающий момент на корпус клапана, Нм	½ не более 105, ¾ не более 180
15	Максимальная температура ручки, °С	40

4. КОНСТРУКЦИЯ И МАТЕРИАЛЫ

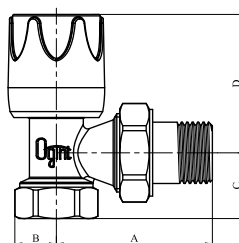


Поз	Наименование	Материал
1	Полусгон	НРь57-3
2	Накидная гайка	НРь57-3
3	Уплотнение полусгона	EPDM
4	Корпус	НРь57-3
5	Уплотнительное кольцо	EPDM
6	Золотник	НРь57-3
7	Уплотнительное кольцо	EPDM
8	Шток	НРь57-3
9	Уплотнительное кольцо	EPDM
10	Стопорное кольцо	S.S304
11	Маховик	ABS

5. ГАБАРИТНЫЕ РАЗМЕРЫ



Ду	А,мм	В,мм	С,мм	Д,мм
15	45	21	14	53
20	52	21,5	17	53,5



Ду	А,мм	В,мм	С,мм	Д,мм
15	52,5	14	22	46,5
20	55	17	25	47

6. УКАЗАНИЯ ПО МОНТАЖУ

- 6.1. Клапаны могут устанавливаться в любом монтажном положении.
- 6.2. Монтаж клапанов следует производить в соответствии с требованиями СП 73.13330.2012 «Внутренние санитарно-технические системы».
- 6.3. При монтаже клапана первым к трубопроводу или прибору присоединяется патрубок полусгона.
- 6.4. Монтаж патрубка полусгона производится с помощью специального сгонного ключа.
- 6.5. Для монтажа клапана не допускается использование рычажных ключей.
- 6.6. При монтаже клапана не допускается превышать крутящие моменты, указанные в таблице:

Резьба, дюймы	1/2"	3/4"
Предельный крутящий момент (резьба), Нм	30	40
Предельный крутящий момент (накидная гайка), Нм	25	28

7. УКАЗАНИЯ ПО ЭКСПЛУАТАЦИИ И ТЕХНИЧЕСКОМУ ОБСЛУЖИВАНИЮ

- 7.1. Клапаны должны эксплуатироваться при давлении и температуре, изложенных в таблице технических характеристик.
- 7.2. Не допускается эксплуатация клапана со снятым стопорным кольцом 10.
- 7.3. Разборка клапана допускается только при слитом теплоносителе.

8. ВОЗМОЖНЫЕ НЕИСПРАВНОСТИ И СПОСОБЫ ИХ УСТРАНЕНИЯ

Неисправность	Причина	Способ устранения
Течь из-под муфтового соединения	Некачественная герметизация соединения	Разобрать соединение, заменить старый уплотнитель
Течь из-под муфты вентильного узла	Износ или повреждение уплотнительной прокладки	Вывинтить муфту вентильного узла. Заменить прокладку.
Закрытый клапан пропускает воду	Загрязнение седла клапана	Вывинтить муфту вентильного узла. Прочистить седло в корпусе клапана.
Течь из-под штока	Износ сальниковых резиновых колец	Вывинтить латунную муфту вентильного узла. Заменить изношенные сальниковые кольца.

9. УСЛОВИЯ ХРАНЕНИЯ И ТРАНСПОРТИРОВКА

- 9.1. Изделия должны храниться в упаковке предприятия – изготовителя по условиям хранения 3 по ГОСТ 15150.
- 9.2. Транспортировка изделий должна осуществляться в соответствии с условиями 5 по ГОСТ 15150.

10. УТИЛИЗАЦИЯ

- 10.1. Утилизация изделия (переплавка, захоронение, перепродажа) производится в порядке, установленном Законами РФ от 04 мая 1999 г. № 96-ФЗ «Об охране атмосферного воздуха» (в редакции от 01.01.2015), от 24 июня 1998 г. № 89-ФЗ (в редакции от 01.02.2015) «Об отходах производства и потребления», от 10 января 2002 № 7-ФЗ « Об охране окружающей среды» (в редакции от 01.01.2015), а также другими российскими и региональными нормами, актами, правилами, распоряжениями и пр., принятыми во исполнение указанных законов.
- 10.2. Содержание благородных металлов: нет

11. ГАРАНТИЙНЫЕ ОБЯЗАТЕЛЬСТВА

- 11.1. Изготовитель гарантирует соответствие изделия требованиям безопасности, при условии соблюдения потребителем правил использования, транспортировки, хранения, монтажа и эксплуатации.
- 11.2. Гарантия распространяется на все дефекты, возникшие по вине завода-изготовителя.
- 11.3. Гарантия не распространяется на дефекты, возникшие в случаях:
 - нарушения паспортных режимов хранения, монтажа, испытания, эксплуатации и обслуживания изделия;
 - ненадлежащей транспортировки и погрузо-разгрузочных работ;
 - наличия следов воздействия веществ, агрессивных к материалам изделия;
 - наличия повреждений, вызванных пожаром, стихией, форс - мажорными обстоятельствами;
 - повреждений, вызванных неправильными действиями потребителя;
 - наличия следов постороннего вмешательства в конструкцию изделия.
- 11.4. Производитель оставляет за собой право внесения изменений в конструкцию, улучшающие качество изделия при сохранении основных эксплуатационных характеристик.

12. УСЛОВИЯ ГАРАНТИЙНОГО ОБСЛУЖИВАНИЯ

- 12.1. Претензии к качеству товара могут быть предъявлены в течение гарантийного срока.
- 12.2. Неисправные изделия в течение гарантийного срока ремонтируются или обмениваются на новые бесплатно. Решение о замене или ремонте изделия принимает Служба качества СТК. Замененное изделие или его части, полученные в результате ремонта, переходят в собственность Службы качества.
- 12.3. Затраты, связанные с демонтажом, монтажом и транспортировкой неисправного изделия в период гарантийного срока Покупателю не возмещаются.
- 12.4. В случае необоснованности претензии, затраты на диагностику и экспертизу изделия оплачиваются Покупателем.
- 12.5. Изделия принимаются в гарантийный ремонт (а также при возврате) полностью укомплектованными.

С условиями установки и эксплуатации клапана ознакомлен(а):

Претензии по товарному виду клапана не имею

_____ 201_ г.
(число, месяц)

Подпись _____

ГАРАНТИЙНЫЙ ТАЛОН

КЛАПАН РАДИАТОРНЫЙ РУЧНОЙ РЕГУЛИРУЮЩИЙ (НАСТРОЕЧНЫЙ)

Тип _____

Количество шт. _____

Дата продажи _____

(число, месяц, год)

Продавец (Поставщик) _____

(подпись или штамп)

Гарантийный срок –
один год (двенадцать месяцев)
с даты продажи конечному потребителю

Штамп торгующей
(поставляющей)
организации

ПРОИЗВОДИТЕЛЬ:

TAIZHOU ZHEQUAN VALVE CO.,LTD

АДРЕС ПРОИЗВОДИТЕЛЯ:

NO.35,TIANYOU ROAD,SHAMEN,YUNHUA ZHEJIANG, 317607, CHINA

СТРАНА ПРОИЗВОДИТЕЛЯ: КИТАЙ